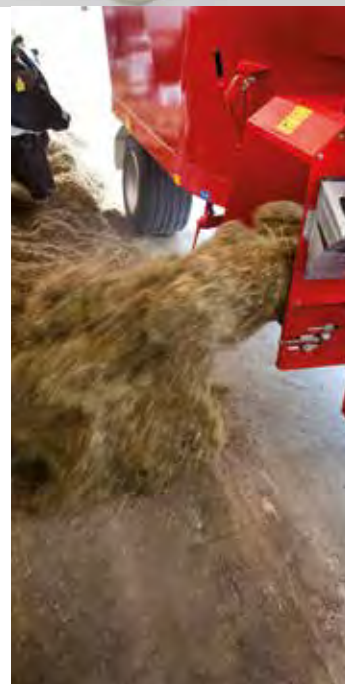




Trioliet Feed Managementsystem für optimales Füttern

Das Wiegesystem des Solomix kann mit dem hochmodernen Trioliet Futtermanagementprogramm „TFM Tracker“ erweitert werden. Mittels dieses Systems können Rationen programmiert, optimiert und kontrolliert werden. Ein optimales System für eine sehr präzise Fütterung.

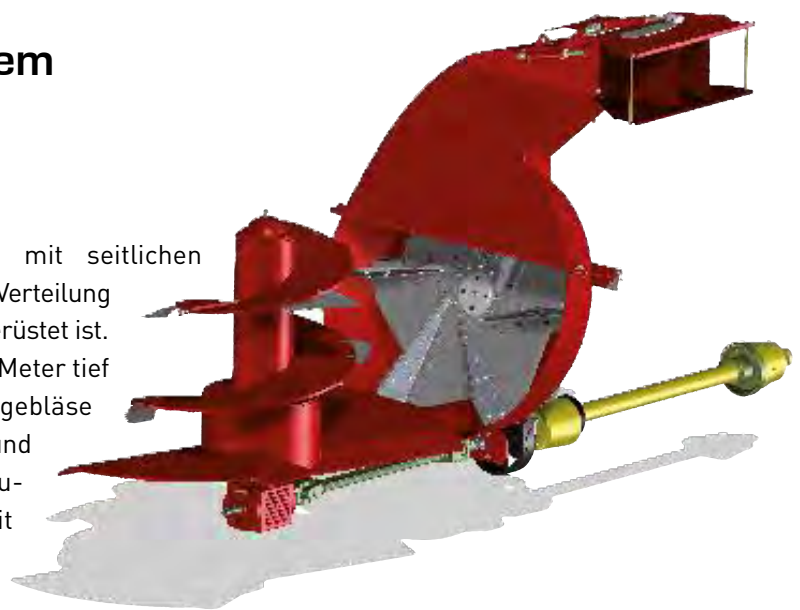


Solomix P2



Optimales Einstreuen mit dem kompakten Solomix P2

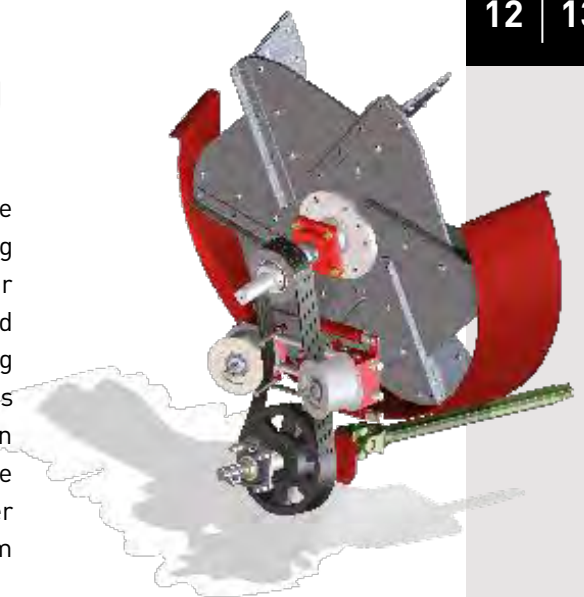
Der Solomix P2 ist ein Futtermischwagen mit seitlichen Dosieröffnungen, der mit einem Strohgebläse zur Verteilung von Stroh im Tiefmiststall und in Liegeboxen ausgerüstet ist. Das leistungsstarke Strohgebläse kann bis zu 25 Meter tief einstreuen. Das mechanisch angetriebene Strohgebläse ist an der Vorderseite der Maschine angebracht und gewährleistet so optimale Sicht auf den Einstreuvorgang. Die Maschine ist standardmäßig mit elektrischer Fernbedienung ausgerüstet, mit der sich alle Funktionen komfortabel von der Traktorkabine aus bedienen lassen. Zur Reduzierung von Staub ist optional auch eine Befeuchtungsanlage lieferbar.





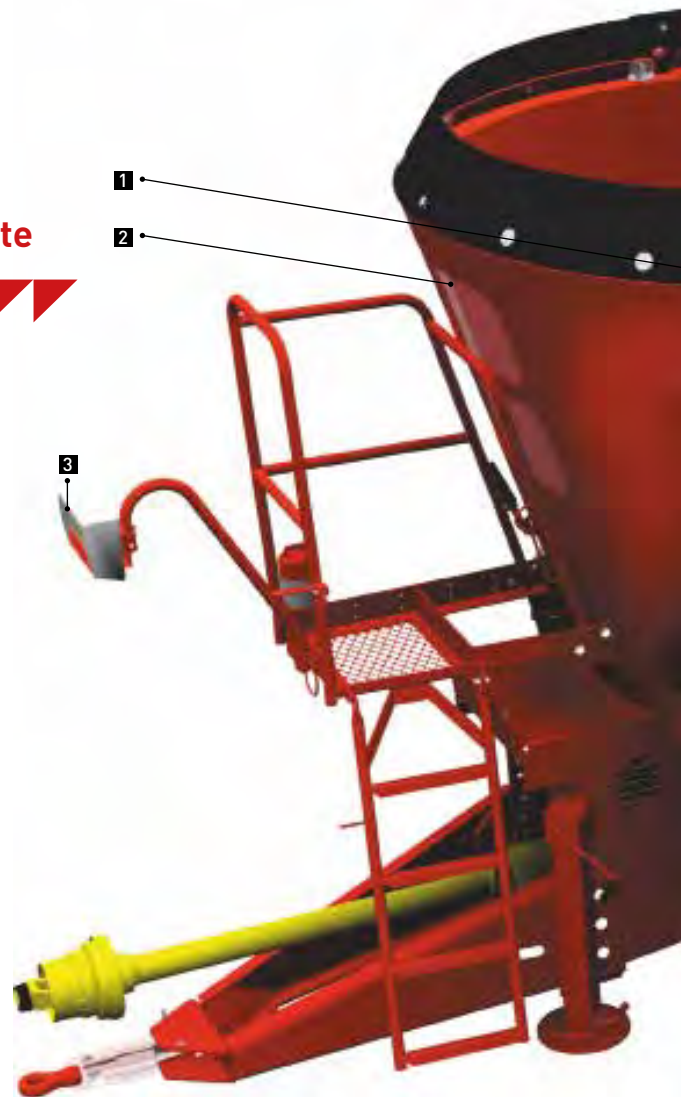
Einfacher, zuverlässiger Antriebsstrang

Das Strohgebläse ist mit einer mechanisch angetriebenen Turbine ausgestattet. Die Turbine ist unmittelbar schräg, und ohne Verwendung zusätzlicher Komponenten oder eines Getriebes, am Mischbehälter angebracht. Dies ermöglicht eine kompakte Bauweise. Die Turbine wird durch mehrere Riemen äußerst effizient angetrieben. (Nach Beendigung der Arbeit kann die Turbine ohne weitere Belastung des Antriebsstrangs frei auslaufen). Das Blas-/Wurfrad ist mit demontierbaren Schaufeln ausgerüstet, wobei auf einfache Wartung Wert gelegt wurde. Die Auslassöffnung der Gebläsedüse ist sowohl in der Höhe als auch in der Breite hydraulisch verstellbar, sodass an jedem gewünschten Ort im Stall eingestreut werden kann.



Einzigartige Details Solomix 2

Kraftstoffeinsparung, dauerhafte Nutzung und optimales Mischergebnis



1 Einmalige Mischkammer für die perfekte Futtermischung | Die versetzt angebrachten Inserts sorgen dafür, dass das Futter nicht nur in vertikaler, sondern auch in horizontaler Richtung gemischt wird. Hierdurch wird eine optimale, homogen vermischte Ration und eine schnelle und gleichmäßige Ausdosierung erzielt.

2 Großes Sichtfenster für beste Sicht auf den Mischvorgang | Nicht bei allen Typen lieferbar.

3 Einzigartiges Wiegesystem | Drei robuste Wiegestäbe sorgen für eine maximale Stabilität. Aufgrund der doppelten Messung pro Wiegestab wird das Gewicht äußerst genau bestimmt. Die Gewichtsanzeige ist gut abgeschirmt in einem stoßfesten, wasserdichten Gehäuse.

4 Einzigartiges Schneckenlager | Beim Mischen des Futters wirken große horizontale- und vertikale Kräfte auf die beiden Schnecken, besonders wenn Rundballen verarbeitet werden. Der große Lagerabstand garantiert eine optimale Stabilität und eine lange Lebensdauer.

5 Schlanke, stabile Schneckensäule | Die schlanke Schneckensäule ist äußerst stabil, weil sie direkt vom Rahmen unter dem Boden gestützt wird.





6 Weniger Widerstand, weniger Kraftstoff | Die patentierte Form der Schneckenmesser verringert den Widerstand. Dadurch wird Kraftstoff eingespart. Außerdem sind die Messer selbstschärfend und somit lange nutzbar.

7 Stärkere und robustere Schnecken durch überlappende Schweißnähte.

8 Twin Stream Schnecken für besseres Füttern | Der schmale Schneckenkern und die große Schneckenoberfläche sorgen für einen optimalen Füllungsgrad und eine schnelle und homogene Mischung. Die beiden symmetrischen Dosierschaukeln sorgen für eine zügige und gleichmäßige Verteilung. Dies gilt auch für kleine Mischungen.

9 Starke, stabile Mischkammer | Trioliet hat die Mischkammer unten, dort wo der Druck am größten ist, mit einem speziellen Verschleißrand versehen. Hierdurch wird mehr Stabilität und eine längere Lebensdauer erreicht.

10 Für jeden Stall geeignet | Die niedrigen, breiten Räder sorgen für eine geringe Maschinenhöhe. Der Mischwagen kann einfach beladen werden und passt praktisch in jeden Stall.

11 Gummi Überlaufing | Die flexible Lösung für volumenreiches Futter.

Solomix 2 Verteilvarianten



Für jede Betriebssituation die perfekte Lösung

Der Solomix 2 ist in verschiedenen Varianten lieferbar. Das Gerät mit Austrag vorne ist in Größen von 10 bis 32 m³ und mit drei verschiedenen Austragsvarianten erhältlich. Es kann gewählt werden zwischen einer hohen, einer niedrigen und einer breiteren Ausführung. Die breitere Ausführung hat eine größere Förderkapazität und kommt besonders bei größeren Wagen ab 24 m³ zum Einsatz. Beim Futteraustrag kann zwischen verschiedenen Möglichkeiten gewählt werden. Ein Querförderband, eine Querförderkette, eine gekrümmte Querförderkette, eine einstellbare Hochförderkette oder seitliche Dosierschieber stehen zur Verfügung. Seitliche Dosierschieber sind eine hervorragende Wahl für jede Standardsituation. Das Gerät mit Dosierschiebern ist auch als Solomix P2 lieferbar, mit einem Strohgebläse zur Verteilung von Stroh in Tieflaufställen und Liegeboxen. Für jede Situation – wie zum Beispiel niedrige Temperaturen, enge oder besonders breite Futtergänge oder Futtertröge – wird eine passende Lösung für sie gefunden.



Kamera auf Solomix 2 →

Varianten

- VLH** = Austrag vorne, Räder unter dem Mischbehälter
- VLL** = Austrag vorne, Räder neben dem Mischbehälter
- L** = Niedriger Austragsdosierer
- X** = Heavy Duty Maschine mit breitem Austragsdosierer
- B** = Querförderband
- K** = Querförderkette
- C** = Gekrümmte Querförderkette
- S** = Einstellbare Hochförderkette
- T** = Tandependelachse
- ZK** = Seitlicher Dosierschieber
- P** = Strohgebläse

Auf Wunsch kann jede Maschine vom Typ VLH optional mit einem Side Shift ausgestattet werden, hiermit kann der gesamte Dosiereinheit in Längsrichtung verschoben werden.



Zusatzausrüstungen



< Wasserdüse
im Gebläseaustrag



< Magnetsatz mit flexiblen
Magnetstäben



< Schaltbares
Reduziergetriebe



< Förderkette für
Solomix ZK



< Querförderband
an der hinterseite
(ALH-B)



< Gummi Überlaufing



< Elektrische
Bedienung



< Querförderkette mit
Seitenverschiebung



Zusatzausrüstungen



< Shifttronic
2-speed



< Fernbedienung
über bowdenzüge



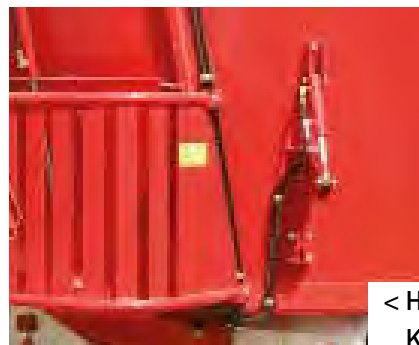
< Hydraulischer
Stützfuß



< Zugöse mit
Versatz



< Dosierschieber
hinten mittig



< Hydraulische
Kontramesser



< Elektrische
Bedienung
Reduziergetriebe



< Schwenkbare
Rutsche mit
Magnet

Solomix 2 | 1000 - 2000 | VLL - B



Serienmäßige Ausrüstung

- Zwei planetair angetriebene Vertikalmischschnecken
- Zwei Kontramesser
- Trioform Schneidmesser
- Querförderband an der Vorderseite
- Verstellbare Zugdeichsel für Oben- oder Untenanhängung
- Mechanische Fernbedienung über Bowdenzüge
- Hydraulische Bremsanlage mit Feststellbremse
- Verschleißbrand
- Weitwinkelgelenkwelle

TYP		1000 VLL-B	1200 VLL-B	1200L VLL-B	1400 VLL-B	1600 VLL-B	1600L VLL-B	1800 VLL-B	2000 VLL-B
Verteilung									
Inhalt	m ³	10	12	12	14	16	16	18	20
Länge	m	5,63	5,69	6,06	6,08	6,11	6,60	6,61	6,67
Breite	m	2,12	2,15	2,29	2,29	2,29	2,44	2,44	2,44
Höhe*	m	2,40	2,67	2,48	2,74	2,92	2,59	2,75	2,95
Breite Außenseite Räder	m	2,05	2,05	2,29	2,29	2,29	2,42	2,42	2,42
Dosierhöhe	m	0,55	0,55	0,55	0,55	0,55	0,55	0,55	0,55
Eigengewicht	kg	3.420	4.400	4.600	5.700	5.900	5.950	6.350	6.600
Fassungsvermögen** (max.)	kg	4.000	4.500	5.000	6.000	6.600	6.550	7.400	8.000
Gelenkwelldrehzahl		540	540	540	540	540	540	540	540
Traktorleistung	PS (kW)	66 (48)	66 (48)	75 (55)	75 (55)	82 (60)	85 (62)	85 (62)	96 (70)
Anzahl der Schneidmesser pro Schnecke		6	7	8	8	8	8	8	8
Anzahl der Schneidmesser montiert		3	4	5	5	5	5	5	5
Bereifung (2 St.)		315/80 R22,5			385/65 R22,5				
Dosierhöhe mit Bandverlängerung		0,69	0,7	0,7	0,7	0,7	0,7	0,7	0,7
Erforderliche Hydraulikleistung		20 l/min., 170 bar							
Erforderliche hydr. Anschlüsse		1x ew Steuergerät und freier Rücklauf							

* Auf Wunsch sind eventuell Wagen mit niedrigerer Gesamthöhe lieferbar ** Bei Fahrten auf öffentlichen Straßen ist das max. Fassungsvermögen des Solomix 2, 1400, 1600, 1600L, 1800 und 2000 um bzw. 700 kg, 1.500 kg, 1.550 kg, 2.750 kg und 3.600 kg zu vermindern

Solomix 2 | 1200 - 1600L | VLL - S



Serienmäßige Ausrüstung

- Zwei planetair angetriebene Vertikalschnecken
- Zwei Kontramesser
- Hydraulische Bremsanlage mit Feststellbremse
- Bedienung über Traktorventile
- Zugdeichsel für Obenanhängung (1200L VLL-S)
- Zugdeichsel für Oben- oder Untenanhängung (1600L VLL-S)
- Hydraulisch verstellbare Querförderkette (L=0,9 m) an der Vorderseite für Ausdosierung nach Rechts und Links
- Verschleißbrand
- Weitwinkelgelenkwelle
- Zwei große Einzelräder
- Trioform Schneidmesser

TYP		1200L VLL-S	1600L VLL-S
Verteilung			
Inhalt	m ³	12	16
Länge	m	6,06	6,60
Breite	m	2,29	2,44
Höhe*	m	2,48	2,59
Breite Außenseite Räder	m	2,29	2,42
Dosierhöhe	m	0,85-1,07 **	0,85-1,07 **
Eigengewicht	kg	4.700	6.050
Fassungsvermögen** (max.)	kg	5.300	5.950
Gelenkwelldrehzahl		540	540
Traktorleistung	PS (kW)	75 (55)	96 (70)
Anzahl der Schneidmesser pro Schnecke		7	8
Anzahl der Schneidmesser montiert		4	5
Bereifung (2 St.)		385/65 R22,5 18 PR	
Erforderliche Hydraulikleistung		20 l/min., 170 bar	
Erforderliche hydr. Anschlüsse		2x dw Steuergerät	

* Auf Wunsch sind eventuell Wagen mit niedrigerer Gesamthöhe lieferbar ** Max. Mauer- oder Futtertroghöhe

Solomix 2 | 1200 - 2000L | VLH - B



Serienmäßige Ausrüstung

- Zwei planetair angetriebene Vertikalschnecken
- Weitwinkelgelenkwelle mit 1³/₈"-6 Profil
- Zugdeichsel für Oben- oder Untenanhängung
- Hydraulische Bremsanlage mit Feststellbremse
- Mechanische Fernbedienung über Bowdenzüge
- Zwei Kontramesser
- Verschleißbrand
- Querförderband an der Vorderseite
- Zwei große Einzelräder
- Trioform Schneidmesser

TYP		1200 VLH-B	1500 VLH-B	1600 VLH-B	1800 VLH-B	2000 VLH-B	2000L VLH-B
Verteilung							
Inhalt	m ³	12	15	16	18	20	20
Länge	m	6,19	6,56	6,60	7,08	7,14	7,50
Breite	m	2,16	2,30	2,30	2,30	2,30	2,44
Höhe*	m	2,50	2,63	2,76	2,83	3,01	2,66
Breite Außenseite Räder	m	1,71	1,91	1,91	2,15	2,15	2,15
Länge Querförderband	m	2,00	2,00	2,00	2,29	2,29	2,44
Dosierhöhe**	m	0,74	0,74	0,74	0,88	0,88	0,88
Höhe Unters. Band Seitenversch	m	0,53	0,53	0,53	0,66	0,66	0,66
Eigengewicht	kg	5.000	5.600	5.700	6.200	6.900	6.900
Fassungsvermögen (max.)	kg	4.500	5.000**	5.000**	7.300***	6.600***	6.600**
Gelenkwelldrehzahl		540	540	540	540	540	540
Traktorleistung	PS (kW)	82 (60)	85 (62)	85 (62)	102 (75)	102 (75)	112 (82)
Anzahl der Schneidmesser pro Schnecke		7	8	8	8	8	8
Anzahl der Schneidmesser montiert		4	5	5	5	5	5
Bereifung (2 St.)		400/45 L17.5		435/50 R 19.5			
Erforderliche Hydraulikleistung		20 l/min., 170 bar					
Erforderliche hydr. Anschlüsse		1x ew Steuergerät und freier Rücklauf					

* Auf Wunsch sind eventuell Wagen mit niedrigerer Gesamthöhe lieferbar ** Bei Fahrten auf öffentlichen Straßen ist das max. Fassungsvermögen um 2000kg zu vermindern ** Bei Fahrten auf öffentlichen Straßen ist das max. Fassungsvermögen um 1500kg zu vermindern

Solomix 2 | 2000 - 2400 | VLH - B - T



Serienmäßige Ausrüstung

- Zwei planetair angetriebene Vertikalmischschnecken
- Zwei Kontramesser
- Vier Einzelräder auf Tandempendelachse
- Querförderband an der Vorderseite
- Hydraulische Bremsanlage mit Feststellbremse
- Mechanische Fernbedienung über Bowdenzüge
- Verstellbare Zugdeichsel für Oben- oder Untenanhängung
- Verschleißbrand
- Weitwinkelgelenkwelle
- Trioform Schneidmesser

TYP		2000 VLH-B-T	2400 VLH-B-T
Verteilung			
Inhalt	m ³	20	24
Länge	m	7,13	7,20
Breite	m	2,30	2,44
Höhe*	m	3,04	3,25
Breite Außenseite Räder	m	1,87	1,87
Länge Querförderband	m	2,29	2,29
Dosierhöhe	m	0,91	0,91
Höhe Unters. Band Seitenversch.	m	0,69	0,69
Eigengewicht	kg	7.200	7.700
Fassungsvermögen (max.)	kg	8.800	10.000
Gelenkwelldrehzahl		540	540
Anzahl der Schneidmesser pro Schnecke		8	10
Anzahl der Schneidmesser montiert		5	7
Traktorleistung	PS (kW)	102 (75)	109 (80)
Dosierhöhe mit Bandverlängerung	m	1,06	1,06
Bereifung (4 St.)		295/60 R 22.5	
Erforderliche Hydraulikleistung		20 l/min., 170 bar	
Erforderliche hydr. Anschlüsse		1x ew Steuergerät und freier Rücklauf	

* Auf Wunsch sind eventuell Wagen mit niedrigerer Gesamthöhe lieferbar

Solomix 2 | 1200 - 2000L | VLH - K



Serienmäßige Ausrüstung

- Zwei planetair angetriebene Vertikalschnecken
- Zwei Kontramesser
- Verschleißrand
- Zwei große Einzelräder
- Trioform Schneidmesser
- Hydraulische Bremsanlage mit Feststellbremse
- Weitwinkelgelenkwelle mit 1³/₈"-6 Profil
- Mechanische Fernbedienung über Bowdenzüge
- Zugdeichsel für Oben- oder Untenanhängung
- Querförderkette an der Vorderseite

TYP		1200 VLH-K	1500 VLH-K	1600 VLH-K	1800 VLH-K	2000 VLH-K	2000L VLH-K
Verteilung							
Inhalt	m ³	12	15	16	18	20	20
Länge	m	6,19	6,56	6,60	7,08	7,14	7,50
Breite	m	2,30	2,30	2,30	2,30	2,30	2,44
Höhe*	m	2,50	2,63	2,76	2,83	3,01	2,66
Breite Außenseite Räder	m	1,71	1,91	1,91	2,15	2,15	2,15
Länge Querförderband	m	2,30	2,30	2,30	2,30	2,30	2,44
Dosierhöhe**	m	0,74	0,74	0,74	0,88	0,88	0,88
Höhe Unterseite Querförderkette	m	0,53	0,53	0,53	0,66	0,66	0,66
Eigengewicht	kg	5.000	5.600	5.700	6.200	6.900	6.900
Fassungsverm. (max.)	kg	4.500	5.000**	5.000**	7.300***	6.600***	6.600**
Gelenkwelldrehzahl		540	540	540	540	540	540
Traktorleistung	PS (kW)	82 (60)	85 (62)	85 (62)	102 (75)	102 (75)	112 (82)
Anzahl der Schneidmesser pro Schnecke		7	8	8	8	8	8
Anzahl der Schneidmesser montiert		4	5	5	5	5	5
Bereifung (2 St.)		400/45 L 17.5		20 l/min., 170 bar		435/50 R 19.5	
Erforderliche Hydraulikleistung		1x ew Steuergerät und freier Rücklauf					
Erforderliche hydr. Anschlüsse		1x ew Steuergerät und freier Rücklauf					

* Auf Wunsch sind eventuell Wagen mit niedrigerer Gesamthöhe lieferbar ** Bei Fahrten auf öffentlichen Straßen ist das max. Fassungsvermögen des Solomix 2 2000L VLH und 2400L VLH um 1.500 bzw. 4.000 kg zu vermindern

Solomix 2 | 2000 - 2400 | VLH - K - T



Serienmäßige Ausrüstung

- Zwei planetair angetriebene Vertikalmischschnecken
- Zwei Kontramesser
- Verschleißrand
- Verstellbare Zugdeichsel für Oben- oder Untenanhängung
- Weitwinkelgelenkwelle
- Querförderkette an der Vorderseite
- Hydraulische Bremsanlage mit Feststellbremse
- Vier Einzelräder auf Tandependelachse
- Mechanische Fernbedienung über Bowdenzüge
- Trioform Schneidmesser

TYP		2000 VLH-K-T	2400 VLH-K-T
Verteilung			
Inhalt	m ³	20	24
Länge	m	7,13	7,20
Breite	m	2,30	2,44
Höhe*	m	3,04	3,25
Breite Außenseite Räder	m	1,87	1,87
Länge Querförderband	m	2,30	2,30
Dosierhöhe	m	0,91	0,91
Höhe Unterseite Querförderkette	m	0,69	0,69
Eigengewicht	kg	7.200	7.700
Fassungsvermögen (max.)	kg	8.800	10.000
Gelenkwelldrehzahl		540	540
Anzahl der Schneidmesser pro Schnecke		8	10
Anzahl der Schneidmesser montiert		5	7
Traktorleistung	PS (kW)	102 (75)	109 (80)
Bereifung (4 St.)		295/60 R 22.5	
Erforderliche Hydraulikleistung		20 l/min., 170 bar	
Erforderliche hydr. Anschlüsse		1x ew Steuergerät und freier Rücklauf	

* Auf Wunsch sind eventuell Wagen mit niedrigerer Gesamthöhe lieferbar

Solomix 2 | 1200 - 2000L | VLH - C



Serienmäßige Ausrüstung

- Zwei planetair angetriebene Vertikalschnecken
- Weitwinkelgelenkwelle mit 1³/₈"-6 Profil
- Zugdeichsel für Oben- oder Untenanhängung
- Gekrümmte Querförderkette vorne L= 2.30 m mit Seitenverschiebung 35 cm rechts und 25 cm links
- Hydraulische Bremsanlage mit Feststellbremse
- Mechanische Fernbedienung über Bowdenzüge
- Zwei Kontramesser
- Verschleißbrand
- Beidseitige Ausdosierung
- Zwei große Einzelräder
- Trioform Schneidmesser

TYP		1200 VLH-C	1500 VLH-C	1600 VLH-C	1800 VLH-C	2000 VLH-C	2000L VLH-C
Verteilung		Gekrümmte Querförderkette mit Seitenverschiebung vorne					
Inhalt	m ³	12	15	16	18	20	20
Länge	m	6,19	6,56	6,60	7,08	7,14	7,50
Breite	m	2,30	2,30	2,30	2,30	2,30	2,54
Höhe*	m	2,50	2,63	2,76	2,83	3,01	2,66
Breite Außenseite Räder	m	1,71	1,91	1,91	2,15	2,15	2,15
Länge Ausdosiereinheit	m	2,30	2,30	2,30	2,30	2,30	2,54
Dosierhöhe (eingezogen)	m	0,99	0,99	0,99	1,12	1,12	1,19
Dosierhöhe (ausgeschoben)	m	1,21	1,21	1,21	1,34	1,34	1,43
Höhe Querförderkette (eingezogen)	m	0,82	0,82	0,82	0,95	0,95	1,02
Höhe Querförderkette in höchste Pos.	m	1,04	1,04	1,04	1,17	1,17	1,26
Eigengewicht	kg	5.000	5.600	5.700	6.200	6.900	6.900
Fassungsverm. (max.)	kg	4.500	5.000**	5.000**	7.300**	6.600**	6.600**
Gelenkwelldrehzahl		540	540	540	540	540	540
Traktorleistung	PS (kW)	82 (60)	85 (62)	85 (62)	102 (75)	102 (75)	112 (82)
Anzahl der Schneidmesser pro Schnecke		7	8	8	8	8	8
Anzahl der Schneidmesser montiert		4	5	5	5	5	5
Bereifung (2 St.)		400/45 L17.5		435/50 R 19.5			
Erforderliche Hydraulikleistung		20 l/min., 170 bar					
Erforderliche hydr. Anschlüsse		1x ew Steuergerät und freier Rücklauf					

* Auf Wunsch sind eventuell Wagen mit niedrigerer Gesamthöhe lieferbar *** Bei Fahrten auf öffentlichen Straßen ist das max. Fassungsvermögen des Solomix 2, 1500/1600 und 1800/2000 VLH-C um 2.000 kg bzw. 1.500 kg zu vermindern 2000 L VLC 2400 L VLC um 1.500 kg bzw. 4.000 kg zu vermindern

Solomix 2 | 2000 - 2400 | VLH - C - T



Serienmäßige Ausrüstung

- Zwei planetair angetriebene Vertikalmischschnecken
- Verstellbare Zugdeichsel für Oben- oder Untenanhängung
- Weitwinkelgelenkwelle
- Gekrümmte Querförderkette L= 2.30 m vorne mit Seitenverschiebung 35cm rechts und 25cm links (2000 VLH-C-T)
- Gekrümmte Querförderkette L= 2.54 m vorne mit Seitenverschiebung 35cm links und rechts (2400 VLH-C-T)
- Beidseitige Ausdosierung
- Hydraulische Bremsanlage mit Feststellbremse
- Vier Einzelräder auf Tandependelachse
- Mechanische Fernbedienung über Bowdenzüge
- Trioform Schneidmesser
- Zwei Kontramesser
- Verschleißbrand

TYP		2000 VLH-C-T	2400 VLH-C-T
Verteilung		Gekrümmte Querförderkette mit Seitenverschiebung vorne	
Inhalt	m ³	20	24
Länge	m	7,13	7,20
Breite	m	2,30	2,44
Höhe*	m	3,04	3,25
Breite Außenseite Räder	m	1,87	1,87
Länge Ausdosiereinheit	m	2,30	2,30
Dosierhöhe (eingezogen)	m	1,16	1,16
Dosierhöhe (ausgeschoben)	m	1,37	1,37
Höhe Unterseite Querförderkette (eingezogen)	m	0,98	0,98
Höhe Unterseite Querförderkette in höchste Position	m	1,20	1,20
Eigengewicht	kg	7.200	7.700
Fassungsverm. (max.)	kg	8.800	10.000
Gelenkwelldrehzahl		540	540
Traktorleistung	PS (kW)	102 (75)	109 (80)
Anzahl der Schneidmesser pro Schnecke		8	10
Anzahl der Schneidmesser montiert		5	7
Bereifung (2 St.)		295/60 R 22.5	
Erforderliche Hydraulikleistung		20 l/min., 170 bar	
Erforderliche hydr. Anschlüsse		1x ew Steuergerät und freier Rücklauf	

* Auf Wunsch sind eventuell Wagen mit niedrigerer Gesamthöhe lieferbar

Solomix 2 | 1200 - 1600 | ZK



Serienmäßige Ausrüstung

- Zwei planetair angetriebene Vertikalschnecken
- Weitwinkelgelenkwelle mit 1³/₈"-6 Profil
- Dosierschieber rechts vorne und links vorne
- Hydraulische Bremsanlage mit Feststellbremse
- Bedienung über Traktorventile
- Einstellbare Rutschen Ausdosieröffnung
- Erhöhte Ausdosieröffnung mit Ründungen für bessere Ausdosierung
- Zwei Kontramesser
- Verschleißbrand
- Zugdeichsel für Obenanhängung
- Zwei große Einzelräder
- Trioform Schneidmesser
- Flexible geräumige Schutzklappen

TYP		1200 ZK	1400 ZK	1500 ZK	1600 ZK
Verteilung				2 Seitenschieber	
Inhalt	m ³	12	14	15	16
Länge	m	6,05	6,07	6,36	6,40
Breite	m	2,24	2,24	2,33	2,32
Höhe*	m	2,50****	2,74	2,64****	2,77
Breite Außenseite Räder	m	1,71	1,81	1,91	1,91
Dosierhöhe**	m	0,82	0,82	0,82	0,82
Eigengewicht	kg	4.900	5.100	5.300	5.500
Fassungsvermögen (max.)	kg	4.500	4.500	5.000***	5.000***
Gelenkwelldrehzahl		540	540	540	540
Traktorleistung	PS (kW)	82 (60)	82 (60)	85 (62)	85 (62)
Anzahl der Schneidmesser pro Schnecke		7	8	8	8
Anzahl der Schneidmesser montiert		4	5	5	5
Bereifung		400/45 L17.5 (2x)			
Erforderliche Hydraulikleistung		20 l/min., 170 bar			
Erforderliche hydr. Anschlüsse		2x dw Steuergerät			

* Auf Wunsch sind eventuell Wagen mit niedriger Gesamthöhe lieferbar ** Höhe Bodenplatte *** Bei Fahrten auf öffentlichen Straßen ist das max. Fassungsvermögen um 2000kg zu vermindern **** Achtung: Dosierschieber reicht 27cm jeweils 13cm über den Mischbehälter wenn komplett geöffnet

Solomix 2 | 1800 - 2400L | ZK



Serienmäßige Ausrüstung

- Zwei planetair angetriebene Vertikalschnecken
- Weitwinkelgelenkwelle mit 1³/₈"-6 Profil
- Dosierschieber rechts vorne und links vorne
- Hydraulische Bremsanlage mit Feststellbremse
- Bedienung über Traktorventile
- Einstellbare Rutschen Ausdosieröffnung
- Erhöhte Ausdosieröffnung mit Ründungen für bessere Ausdosierung
- Zwei Kontramesser
- Verschleißrand
- Zugdeichsel für Obenanhängung
- Zwei große Einzelräder
- Trioform Schneidmesser
- Flexible geräumige Schutzklappen

TYP	1800 ZK	2000 ZK	2000L ZK	2400L ZK
Verteilung		2 Seitenschieber		
Inhalt	m ³ 18	20	20	24
Länge	m 6,86	6,93	7,28	7,37
Breite	m 2,46	2,46	2,69	2,74
Höhe*	m 2,83****	3,02	2,66****	3,00
Breite Außenseite Räder	m 2,14	2,15	2,14	2,35
Dosierhöhe**	m 0,95	0,95	0,95	0,97
Eigengewicht	kg 6.000	6.600	6.700	8.400
Fassungsvermögen (max.)	kg 7.500***	6.900***	6.800***	7.600***
Gelenkwelldrehzahl	540	540	540	1.000
Traktorleistung	PS (kW) 102 (75)	102 (75)	112 (82)	120 (88)
Anzahl der Schneidmesser pro Schnecke	8	8	8	10
Anzahl der Schneidmesser montiert	5	5	5	7
Bereifung	435/50 R 19.5 (2x)		275/70 R 22.5 (4x)	
Erforderliche Hydraulikleistung	20 l/min., 170 bar			
Erforderliche hydr. Anschlüsse	2x dw Steuergerät			

* Auf Wunsch sind eventuell Wagen mit niedriger Gesamthöhe lieferbar ** Höhe Bodenplatte *** Bei Fahrten auf öffentlichen Straßen ist das max. Fassungsvermögen um 2000kg zu vermindern **** Achtung: Dosierschieber reicht 7cm jeweils 23cm über den Mischbehälter wenn komplett geöffnet

Solomix 2 | 2000 - 3200 | ZK-T - ZKX-T



Serienmäßige Ausrüstung

- Zwei planetair angetriebene Vertikalmischschnecken
- Hydraulische Bremsanlage mit Feststellbremse
- Vier Einzelräder auf Tandependelachse
- Bedienung über Traktorventile
- Einstellbare Rutschen Ausdosieröffnung
- Erhöhte Ausdosieröffnung mit Ründungen für bessere Ausdosierung
- Verstellbare Zugdeichsel für Oben- oder Untenanhängung
- Hydraulische Dosierschieber rechts vorne und links vorne
- Zwei Kontramesser
- Verschleißrand
- Weitwinkelgelenkwelle
- Trioform Schneidmesser
- Flexible geräumige Schutzklappen

TYP	2000 ZK-T	2000L ZK-T	2400 ZK-T	2400L ZKX-T	2800 ZKX-T	3200 ZKX-T
Verteilung		2 Seitenschieber				
Inhalt	m ³ 20	20	24	24	28	32
Länge	m 6,92	7,20	6,98	7,37	7,50	7,93
Breite	m 2,46	2,62	2,50	2,74	2,75	2,95
Höhe*	m 3,04	2,72	3,25	3,00	3,42	3,42
Breite Außenseite Räder	m 1,87	1,87	1,87	2,00	2,20	2,20
Dosierhöhe**	m 0,99	0,99	0,99	1,02	1,18	1,18
Eigengewicht	kg 7.000	7.050	7.550	8.550	10.150	11.000
Fassungsvermögen (max.)	kg 9.000	10.000	10.000	10.000	11.000	11.000
Anzahl der Schneidmesser pro Schnecke	8	8	10	10	12	12
Anzahl der Schneidmesser montiert	5	5	7	7	9	9
Gelenkwelldrehzahl	540	540	540	1.000	1.000	1.000
Traktorleistung	PS (kW) 102 (75)	112 (82)	109 (80)	120 (88)	130 (95)	150 (110)
Bereifung (4 St.)	295/60 R 22.5		435/50 R 19.5		385/65 R22,5	
Erforderliche Hydraulikleistung	20 l/min., 170 bar					
Erforderliche hydr. Anschlüsse	2x dw Steuergerät					

* Auf Wunsch sind eventuell Wagen mit niedrigerer Gesamthöhe lieferbar ** Höhe Bodenplatte

Solomix P2/P3 | 1200 - 3000 | ZK - T



Serienmäßige Ausrüstung

- Mechanisch über Keilriemen angetriebenes Strohgebläse an der Vorderseite
- Gebläserad mit 6 demontable Blas-/Wurfflügel
- Beidseitige hydraulische Dosierscheiber
- Einstellbare Rutschen Ausdosieröffnung
- Flexible geräumige Schutzklappen
- Zugdeichsel für Oben- oder Untenanhängung
- Hydraulische Bedienung Gebläseaustragöffnung
- Erhöhte Ausdosieröffnung mit Ründungen für bessere Ausdosierung
- Zwei große Einzelräder (1200-2000) oder vier Einzelräder (2400/3000) auf Tandempendelachse
- Verschleißbrand (1200-2000) oder vier
- Elektrische Fernbedienung
- Trioform Schneidmesser
- Zwei Kontramesser
- Weitwinkelgelenkwelle
- Weitwinkelgelenkwelle
- Zwei oder drei planetair angetriebene Vertikalschnecke

TYP		1200 ZK	1600 ZK	1800 ZK	2000 ZK	2400 ZK-T	3000 ZK-T
Verteilung		2 Seitenschieber + Strohgebläse					
Inhalt	m ³	12	16	18	20	24	30
Länge	m	6,35	6,77	7,22	7,51	7,56	8,84
Breite	m	2,23	2,33	2,46	2,46	2,50	2,44
Höhe*	m	2,50****	2,77	2,81	3,00	3,25	3,28
Höhe Gebläseaustrag*****	m	2,72		2,87			
Breite Außenseite Räder	m	1,70	1,90	2,15	2,15	1,87	2,00
Dosierhöhe**	m	0,82	0,83	0,93	0,96	0,99	1,02
Eigengewicht	kg	5.425	6.250	6.425	7.075	7.975	12.000
Fassungsvermögen (max.)	kg	4.500	5.000***	7.000***	7.000***	10.000	10.000
Gelenkwelldrehzahl		540	540	540	540	540	540
Traktorleistung	PS (kW)	82 (60)	85 (62)	102 (75)	102 (75)	109 (80)	130 (95)
Anzahl der Schneidmesser pro Schnecke		7	8	8	8	10	11
Anzahl der Schneidmesser montiert		4	5	5	5	7	8
Bereifung (4 St.)		← 400/45 L17,5 (2x) ← 435/50 R 19,5 (2x) ← 295/60 R 22,5 (4x) ← 435/50 R 19,5 (4x) →					
Erforderliche Hydraulikleistung		20 l/min., 170 bar					
Erforderliche hydr. Anschlüsse		1x ew Steuergerät und freier Rücklauf					

* Auf Wunsch sind eventuell Wagen mit niedrigerer Gesamthöhe lieferbar ** Höhe Bodenplatte *** Bei Fahrten auf öffentlichen Straßen ist das max. Fassungsvermögen um 2.000 kg zu vermindern **** Achtung: Dosierschieber reicht 27cm über den Mischbehälter wenn komplett geöffnet ***** Achtung: Gebläseaustrag reicht bei Typen 1200 und 1800 über den Mischbehälter

Solomix 2 | 2400L - 3200 | VLX - B - T



Serienmäßige Ausrüstung

- Zwei planetair angetriebene Vertikalmischschnecken
- 2 Kontramesser (2400L), 4 Kontramesser (2800/3200)
- Vier Einzelräder auf Tandempendelachse
- Hydraulische Bremsanlage mit Feststellbremse
- Verstellbare Zugdeichsel für Oben- oder Untenanhängung (2400L)
- Verstellbare Zugdeichsel für Untenanhängung (2800/3200)
- Breite festmontierte Querförderband (L=2.90 m) an der Vorderseite
- Schaltbares Reduziergetriebe (mit Kühlsystem für 2400L/2800)
- 1000 RPM Weitwinkelgelenkwelle mit Nockenabschaltkupplung (Traktoranschluß 1 1/4"-20) (3200)
- 1000 RPM Weitwinkelgelenkwelle mit Scherbolzen (Traktoranschluß 1 1/4"-20) (2400L / 2800)
- Zusätzliche Dosierschieber (hinten mittig), ohne Bedienungssatz vorgesehen auf die Typen 2800/3200
- Verschleißbrand
- Trioform Schneidmesser
- Bedienung über Traktorventile

TYP		2400L VLX-B-T	2800 VLX-B-T	3200 VLX-B-T
Verteilung		Querförderband vorne		
Inhalt	m ³	24	28	32
Länge	m	8,13	8,20	8,63
Breite exkl. Querförderband	m	2,66	2,68	2,80
Breite inkl. Querförderband	m	2,90	2,90	2,90
Höhe*	m	3,00	3,42	3,42
Breite Außenseite Räder	m	2,00	2,20	2,20
Dosierhöhe	m	0,88	1,06	1,06
Eigengewicht	kg	9.650	11.600	12.200
Fassungsvermögen (max.)	kg	8.800	10.400	11.400**
Gelenkwelldrehzahl		1.000	1.000	1.000
Anzahl der Schneidmesser pro Schnecke		10	12	12
Anzahl der Schneidmesser montiert		7	9	9
Traktorleistung	PS (kW)	120 (88)	130 (95)	150 (110)
Bereifung (4 St.)		435/50 R 19.5	385/65 R 22.5	
Erforderliche Hydraulikleistung		20 l/min., 170 bar		
Erforderliche hydr. Anschlüsse		2x dw Steuergerät		

* Auf Wunsch sind eventuell Wagen mit niedrigerer Gesamthöhe lieferbar ** Bei Fahrten auf öffentlichen Straßen ist das max. Fassungsvermögen des Solomix 2 3200 VLX-B-T um 1.600 kg zu vermindern

Solomix 2 | 2400L - 3200 | VLX - K - T



Serienmäßige Ausrüstung

- Zwei planetair angetriebene Vertikalmischschnecken
- Hydraulische Bremsanlage mit Feststellbremse
- Vier Einzelräder auf Tandempendelachse
- 2 Kontramesser (2400L), 4 Kontramesser (2800/3200)
- Verstellbare Zugdeichsel für Oben- oder Untenanhängung (2400L)
- Verstellbare Zugdeichsel für Untenanhängung (2800/3200)
- Breite festmontierte Querförderkette (L=2.90 m) an der Vorderseite
- Schaltbares Reduziergetriebe (mit Kühlsystem für 2400L/2800)
- Zusätzliche Dosierschieber (hinten mittig), ohne Bedienungssatz vorgesehen auf die Typen 2800/3200
- 1000 RPM Weitwinkelgelenkwelle mit Scherbolzen (Traktoranschluß 1 1/4"-20) (2400L / 2800)
- 1000 RPM Weitwinkelgelenkwelle mit Nockenabschaltkupplung (Traktoranschluß 1 1/4"-20) (3200)
- Verschleißbrand
- Bedienung über Traktorventile
- Trioform Schneidmesser

TYP		2400L VLX-K-T	2800 VLX-K-T	3200 VLX-K-T
Verteilung		Querförderkette vorne		
Inhalt	m ³	24	28	32
Länge	m	8,13	8,20	8,63
Breite exkl. Querförderkette	m	2,66	2,68	2,80
Breite inkl. Querförderkette	m	2,98	2,95	2,98
Höhe*	m	3,00	3,42	3,44
Breite Außenseite Räder	m	2,00	2,20	2,20
Dosierhöhe	m	0,88	1,12	1,05
Eigengewicht	kg	9.650	11.600	12.200
Fassungsvermögen (max.)	kg	8.800	10.400	11.400**
Gelenkwelldrehzahl		1.000	1.000	1.000
Anzahl der Schneidmesser pro Schnecke		10	12	12
Anzahl der Schneidmesser montiert		7	9	9
Traktorleistung	PS (kW)	120 (88)	130 (95)	150 (110)
Bereifung (4 St.)		435/50 R 19.5	385/65 R 22.5	
Erforderliche Hydraulikleistung		20 l/min., 170 bar		
Erforderliche hydr. Anschlüsse		2x dw Steuergerät		

* Auf Wunsch sind eventuell Wagen mit niedrigerer Gesamthöhe lieferbar ** Bei Fahrten auf öffentlichen Straßen ist das max. Fassungsvermögen des Solomix 2, 3200 VLX-K-T um 1.600 kg zu vermindern